





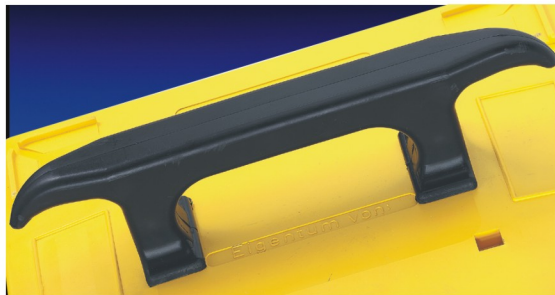
- 箱盖上的锁扣定位装置使组合插座箱能堆码组合



- 布局合理，便于接线



- 带换相器具插座的组合插座箱便于设备改变旋转方向



- 手柄便于抓握（或盘线）



- 模块化元件装在透明操作窗内，操作方便



- 搭扣可根据需要打开和锁上

霸士组合插座箱
安全，防腐，操作简便

目 录

塑料箱体



塑料组合插座箱



橡胶拖线板



Uni-Block 插座箱



组合插座箱
尺寸：250 x 210

橡胶箱体



组合插座箱
尺寸：320 x 245



组合插座箱
尺寸：2 x 290 x 290



组合插座箱
带换相器具插座

塑料组合插座箱

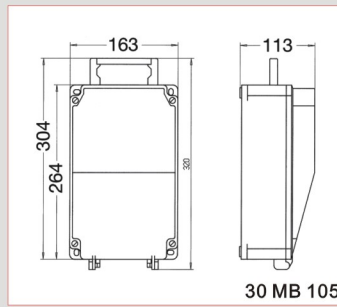
箱体材料：工程塑料 防腐、防水

16A 230V~ 插座可选用 Schuko 型插座或中国标准的 10A / 16A 250V~ 2 极和 3 极插座



箱体尺寸: **264 x 163 mm**
 2 个插座 16A 400V 5p
 3 个 Schuko 型插座 16A 230V ~
 1.8 m 电缆 H07RN - F5G2.5
 1 个插头 16A 400V 5p

型号: **BS 55 21**



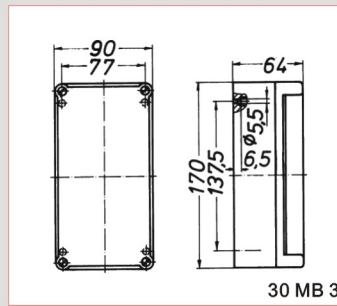
30 MB 105

操作窗口有 8 位模数元件的安装空间



箱体尺寸: **170 x 90 mm**
 3 个 Schuko 型插座 16A 230V ~
 1.8 m 电缆 H07RN - F3G1.5
 1 个 Schuko 型插头 16A 230V ~

型号: **BS 55 08**

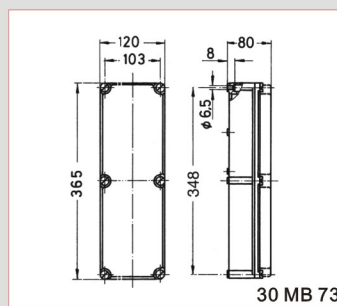


30 MB 3



箱体尺寸: **365 X 120 mm**
 1 个插座 16A 230V 3p
 5 个 Schuko 型插座 16A 230V ~
 1.8 m 电缆 H07RN - F3G2.5
 1 个插头 16A 230V 3p

型号: **BS 55 195**

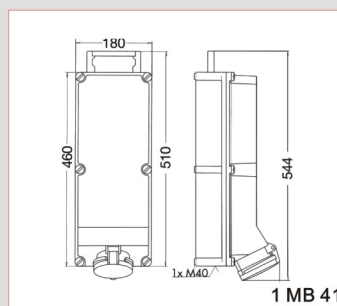


30 MB 73



箱体尺寸: **460 x 180 mm**
 1 个插座 63A 400V 5p
 1 个插座 32A 400V 5p
 1 个插座 16A 400V 5p
 1 个漏电保护断路器 63/0.03A 4p
 1 个 D 特性断路器 32A 3p
 1 个 D 特性断路器 16A 3p
 1.8 m 电缆 H07RN - F5G10
 1 个插头 63A 400V 5p

型号: **BS 55 2**



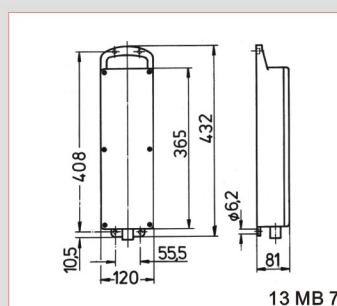
1 MB 41

操作窗口有 2 个 8 位模数元件的安装空间



箱体尺寸: **365 x 120 mm**
 1 个插座 32A 400V 5p
 1 个插座 16A 400V 5p
 1 个 Schuko 型插座 16A 230V ~
 1 个 D 特性断路器 16A 3p
 1 个 C 特性断路器 16A 1p
 1.8 m 电缆 H07RN - F5G4
 1 个插头 32A 400V 5p

型号: **BS 53 47**




13 MB 7

操作窗口有 4 位模数元件的安装空间

橡胶拖线板/组合插座箱

箱体材料：橡胶/工程塑料 防腐、防水

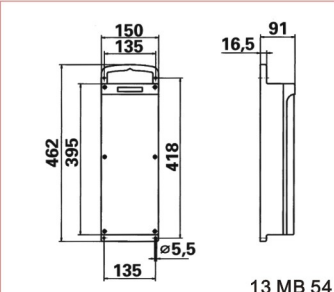
16A 230V~ 插座可选用 Schuko 型插座或中国标准的 10A / 16A 250V~ 2 极和 3 极插座



箱体尺寸: 465 x 155 mm
12 个 Schuko 型插座 16A 230V ~


2 m 电缆 H07RN - F5G2.5
1 个插头 16A 400V 5p

型号: **BS 53 679**



操作窗口有 6 位模数元件安装空间，纵向最大有 8 位模数元件的安装空间

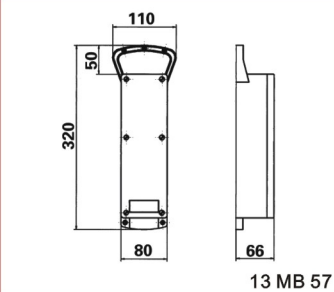
13 MB 54



箱体尺寸: 250 x 80 mm
4 个 Schuko 型插座 16A 230V ~


2 m 电缆 H07RN - F3G2.5
1 个 Schuko 插头 16A 230V ~

型号: **BS 53 683**



操作窗口有 2 位模数元件的安装空间

13 MB 57

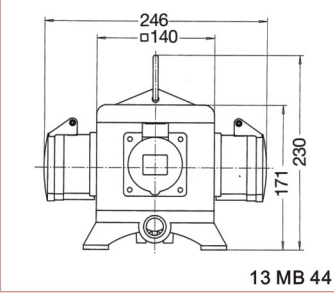


Uni-Block
进线: 1 个插头 16A 400V 5p
2 m 电缆 H07RN - F5G2.5

出线: 2 个 Schuko 型插座 16A 230V~
1 个插座 16A 400V 5p


保险装置:
1 个漏电保护断路器
40 / 0.03A 4p

型号: **BS 57 255**



操作窗口有 4 位模数元件的安装空间
可安装 32A 5p 的插座

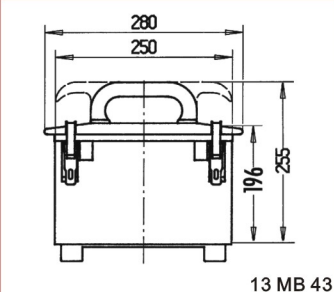
13 MB 44



箱体尺寸: 250 x 210 mm
2 个插座 32A 400V 5p
2 个插座 16A 400V 5p
2 个 Schuko 型插座 16A 230V ~
1 个保险丝座 D 01 1p
1 个保险丝座 D 01 3p


1 个器具插座 32A 400V 5p

型号: **BS 522 144**



操作窗口有 6 位模数元件的安装空间

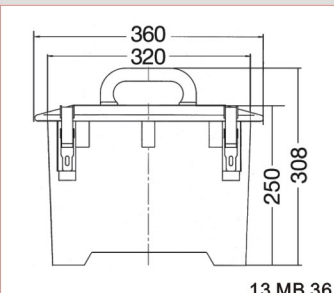
13 MB 43



箱体尺寸: 320 x 245 mm
4 个插座 32A 400V 5p
4 个 Schuko 型插座 16A 230V ~
1 个漏电保护断路器 40 / 0.03A 4p
4 个保险丝座 D 01 1p

1 个设备插头 32A 400V 5p

型号: **BS 521 828**



操作窗口有 6 位模数元件的安装空间

13 MB 36

组合插座箱

可随意移动，带断路器漏电保护断路器或保险丝，安全可靠

箱体材料：橡胶 防腐、防水

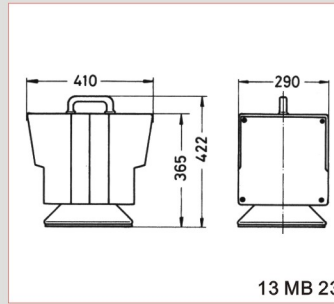
16A 230V~ 插座可选用 Schuko 型插座或中国标准的 10A / 16A 250V~ 2 极和 3 极插座



箱体尺寸: **2 x 290 x 290 mm**

- 1 个插座 63A 400V 5p
- 1 个插座 32A 400V 5p
- 2 个插座 16A 400V 5p
- 4 个 Schuko 型插座 16A 230V~
- 2 个保险丝座 D 02 3p
- 2 个保险丝座 D 01 3p
- 4 个保险丝座 D 01 1p
- 3 m 电缆 H07RN - F5G10
- 1 个插头 63A 400V 5p

型号: **BS 52 766**



13 MB 23

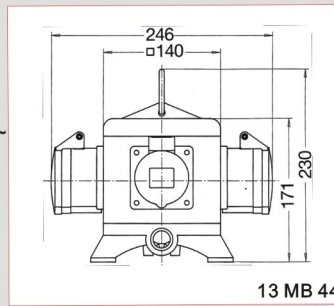
操作窗口有 2 个 12 位模数元件的安装空间



Uni-Block

- 进线: 1 个换相插头 16A 400V 5p
- 2 m 电缆 H07RN - F5G2.5
- 可选用相位显示器 (带红色和绿色指示灯)
- 出线: 2 个 Schuko 型插座 16A 230V~
- 1 个插座 16A 400V 5p
- 保险装置: 1 个漏电保护断路器 40A/0.03A 4p

型号: **BS 57 996**



13 MB 44

操作窗口有 4 位模数元件的安装空间

可安装 32A 5p 插座

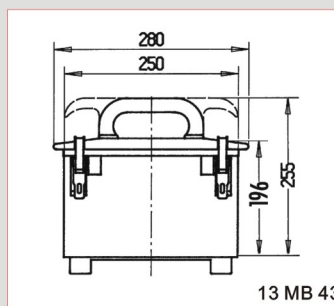


箱体尺寸: **250 x 210 mm**

- 2 个插座 16A 400V 5p
- 6 个 Schuko 型插座 16A 230V~
- 1 个漏电保护断路器 40/0.03A 4p
- 3 个 D 特性断路器 16A 1p

- 1 个有换相功能的法兰式器具插座 16A 400V 5p
- 可选用相位显示器 (带红色和绿色指示灯)

型号: **BS 522 589**



13 MB 43

可安装一个有 8 位模数元件安装空间的操作窗口



- 1 个插座 32A 400V 5p
- 2 个插座 16A 400V 5p
- 6 个 Schuko 型插座 16A 230V~
- 1 个漏电保护断路器 40/0.03A 4p
- 1 个 D 特性断路器 16A 3p
- 3 个 D 特性断路器 16A 1p

- 1 个有换相功能的法兰式器具插座 32A 400V 5p
- 可选用相位显示器 (带红色和绿色指示灯)

型号: **BS 522 590**

